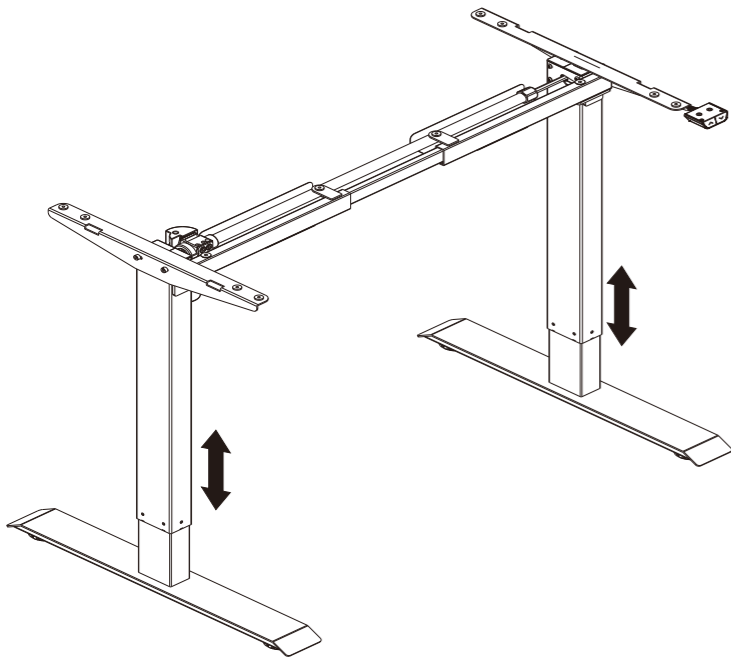


# Elektrická stolová podnož DEF 114

## Návod k instalaci

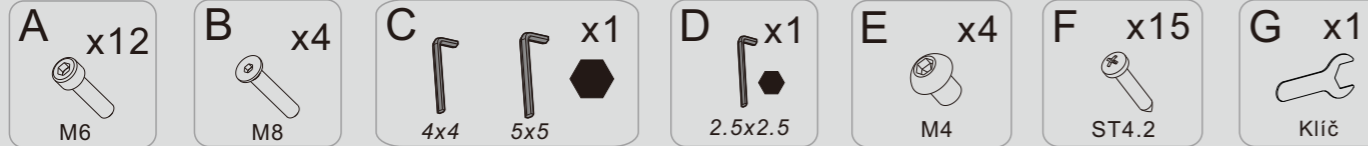


### Technická data

Počet segmentů	2
Max. nosnost	70KG
Max. rychlost	25mm/s
Vstupní napětí	100-240V
Min. výška	710mm
Max. výška	1210mm
Vhodné pro rozměr desky	Délka 1000-1400mm Hloubka 500-800mm
Pracovní cyklus	Nepřetržitý provoz po dobu 2min musí následovat pauza o délce 18min.
Teplota pro používání	0~40°C

### Seznam příslušenství pro montáž

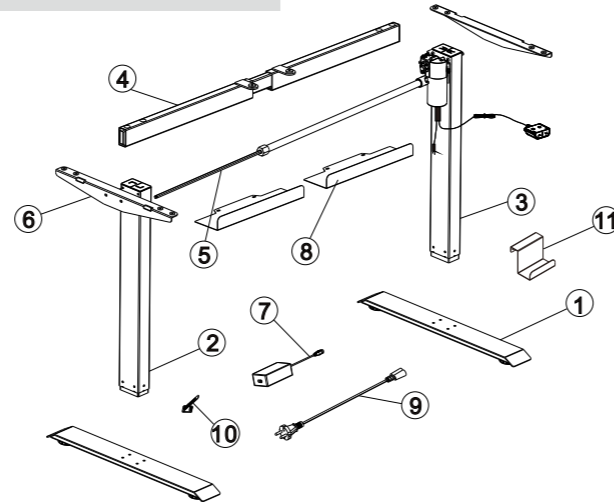
Upozornění: Niže vyobrazené nákresy komponentů slouží pouze pro představu a mohou se od skutečných lišit. V případě, že budou některé komponenty chybět nebo nastanou problémy při instalaci, neváhejte kontaktovat naši zákaznickou linku.



### Seznam dílů

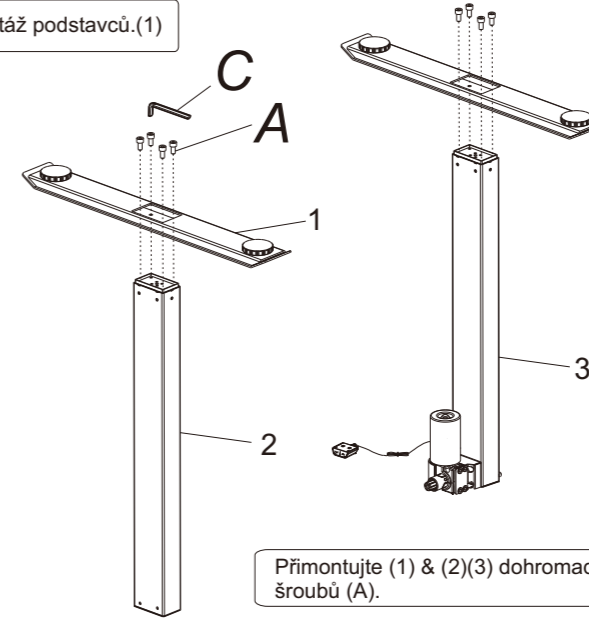
No.	Díl	Ks	No.	Díl	Ks	No.	Díl	Ks
①	Podstavec	2	②	Stojina	1	③	Stojina	1
④	Nosník	1	⑤	Převodová tyč	1	⑥	Výložník	2
⑦	Adaptér	1	⑧	Kryt	2	⑨	Napájecí kabel	1
⑩	Kabelový držák	4	⑪	Držák adaptéru	1			

### Montážní návod



### Krok č. 1

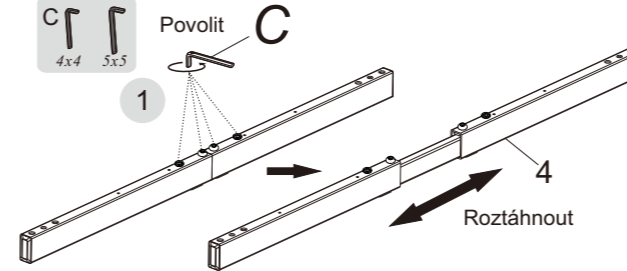
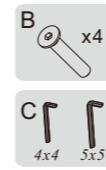
Montáž podstavců.(1)



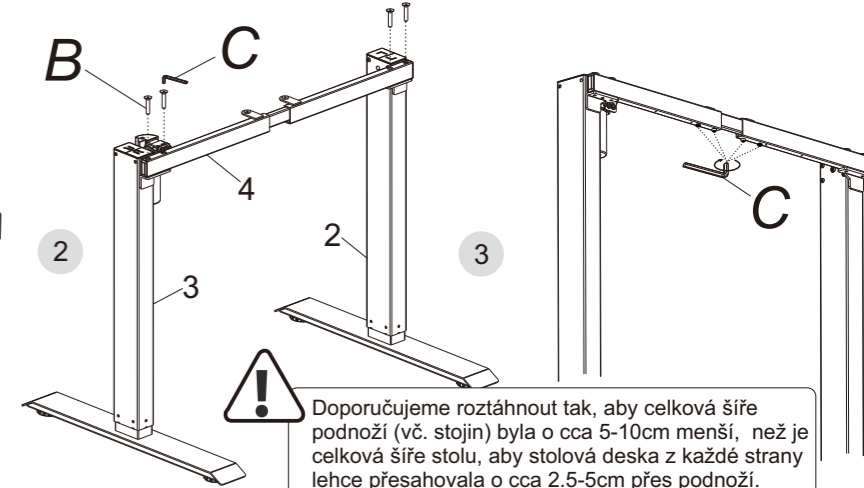
Přimontujte (1) & (2)(3) dohromady, použijte inbusový klíč 5\*5 (c) pro utažení šroubů (A).

### Krok č. 2

Montáž nosníku. (4)



Povolte šrouby na nosníku (4) pomocí inbusového klíče 4x4 (c) a následně roztáhněte nosník.



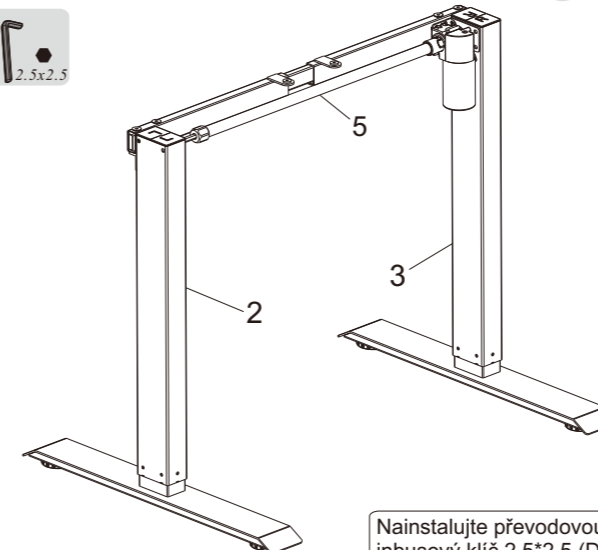
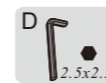
Přimontujte nosník do stojin (2) (3), utáhněte šrouby (B) pomocí inbusového klíče 5x5 (C)

Utáhněte šrouby na nosníku pomocí inbusového klíče 4x4 (C)

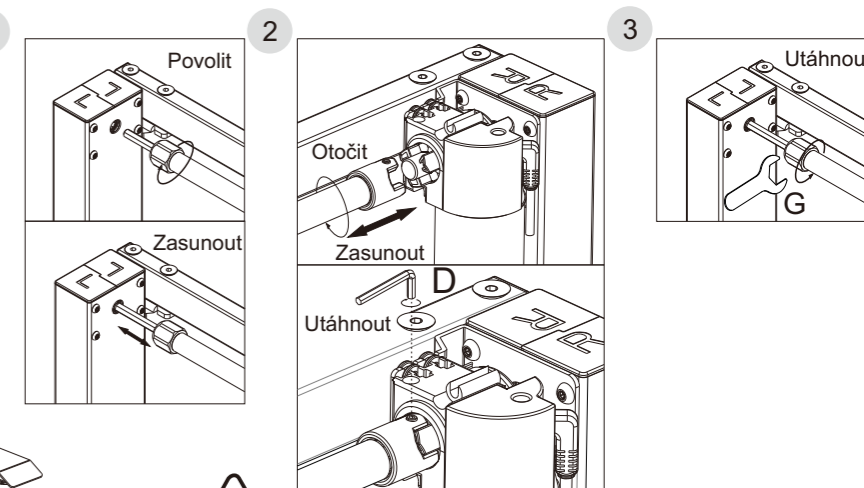
! Doporučujeme roztáhnout tak, aby celková šíře podnoží (vč. stojin) byla o cca 5-10cm menší, než je celková šíře stolu, aby stolová deska z každé strany lehce přesahovala o cca 2.5-5cm přes podnoží.

### Krok č. 3

Montáž převodové tyče. (5)



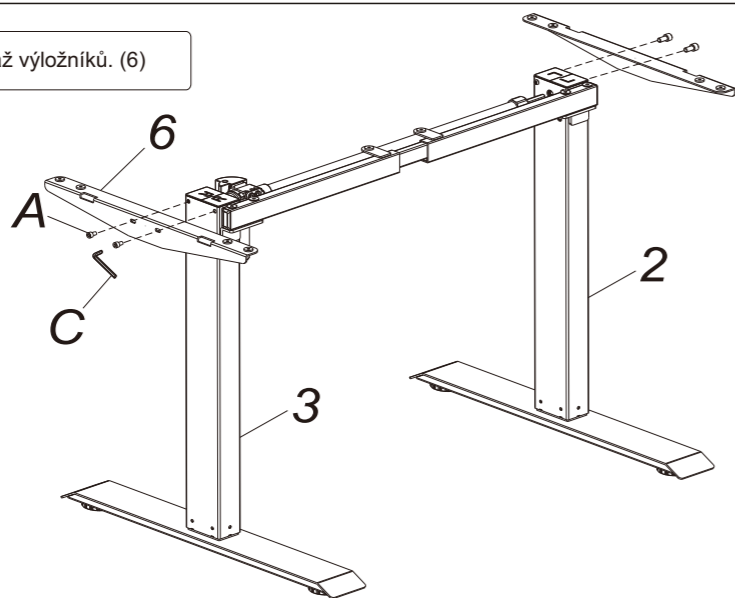
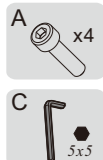
Nainstalujte převodovou tyč (5) & (2) (3), k utažení použijte inbusový klíč 2,5\*2,5 (D) a klíč (G).



! Otočení nepřesahuje víc než třetinu otáčky.

## Krok č. 4

Montáž výložníků. (6)

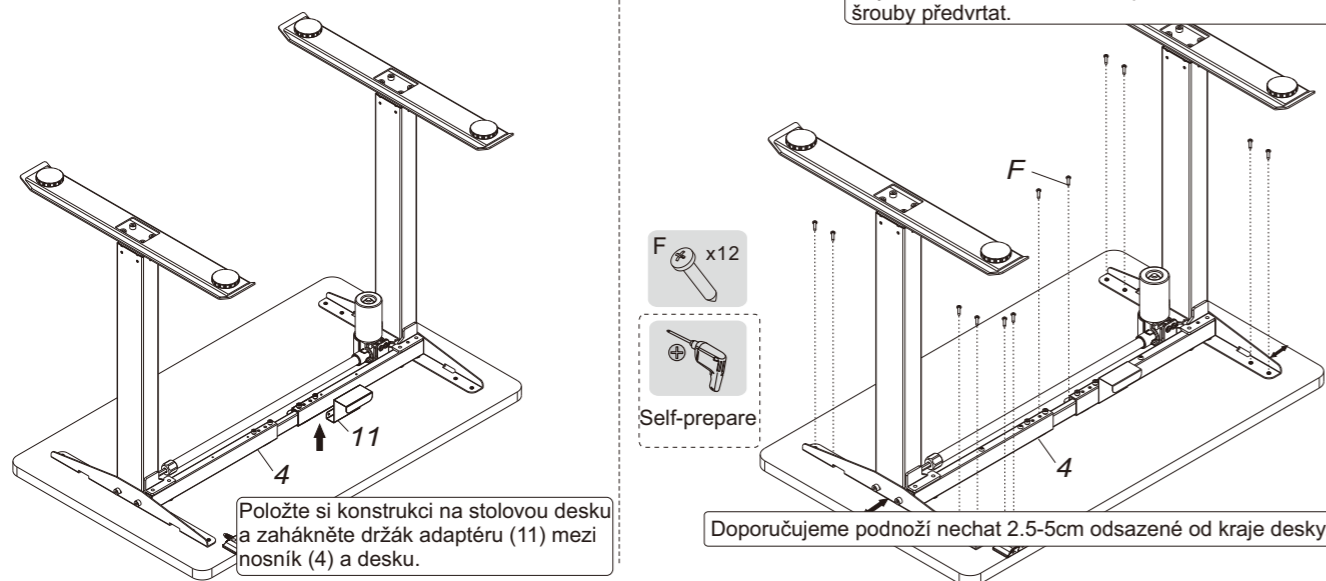


Přimontujte výložník (6) ke stojinám (2)(3) pomocí šroubů (A). K utažení použijte imbusový klíč 5\*5 (C).

## Krok č. 5

Montáž držáku adaptéru a stolové desky.

Přišroubujte stolovou desku pomocí šroubů (F). Pokud máte v desce již otvory předvrtané, využijte jich. Pokud díry v desce nemáte, můžete použít vrtačku a otvory pro šrouby předvrtat.

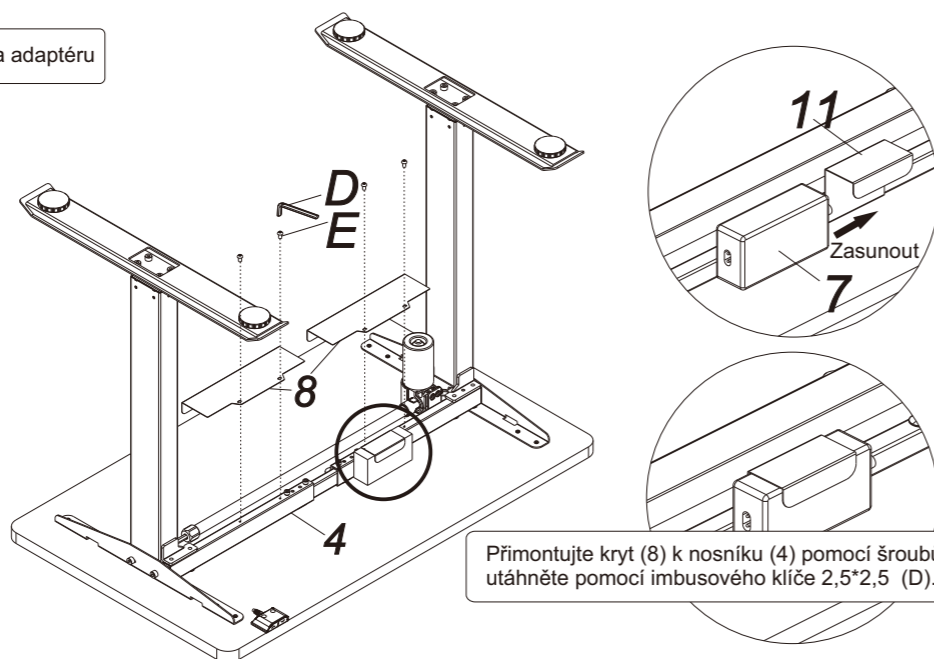


Položte si konstrukci na stolovou desku a zahákněte držák adaptéru (11) mezi nosník (4) a desku.

Doporučujeme podnoží nechat 2.5-5cm odsazené od kraje desky.

## Krok č. 6

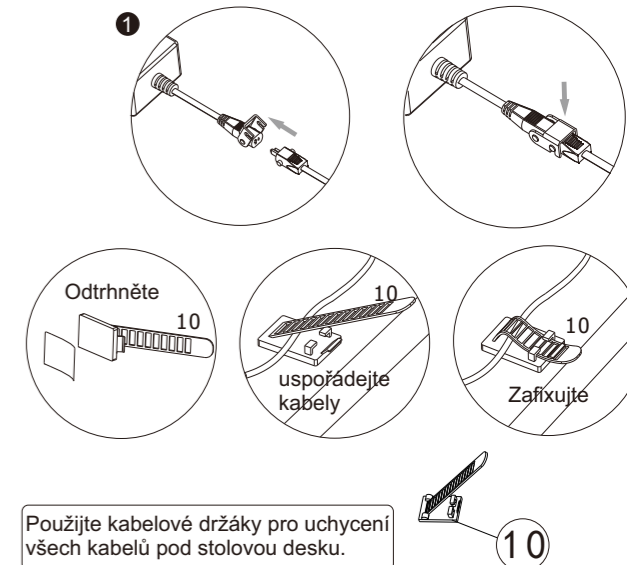
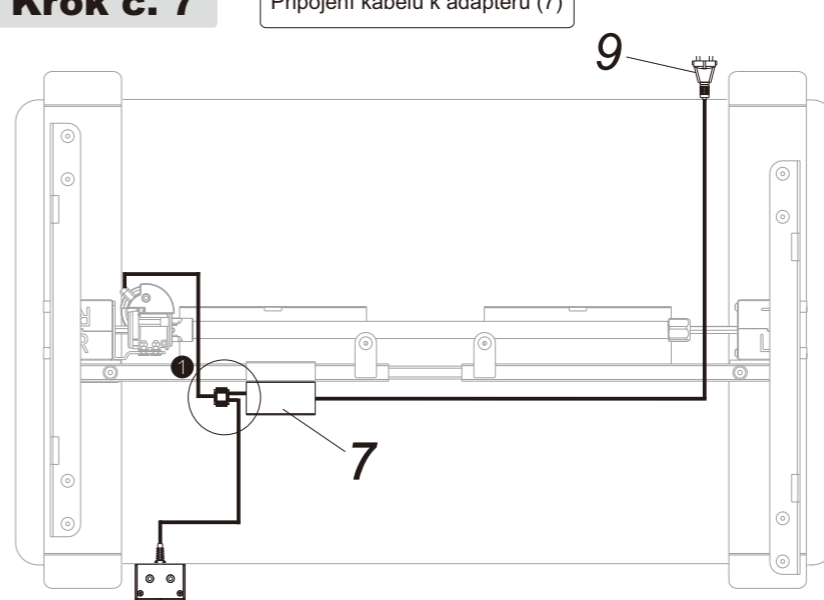
Montáž krytu a adaptéru



Přimontujte kryt (8) k nosníku (4) pomocí šroubů (E) a utáhněte pomocí imbusového klíče 2,5\*2,5 (D).

## Krok č. 7

Připojení kabelů k adaptéru (7)



Použijte kabelové držáky pro uchycení všech kabelů pod stolovou desku.

Ovládání

- “▲” Posunutí desky směrem nahoru
- “▼” Posunutí desky směrem dolů

Instrukce

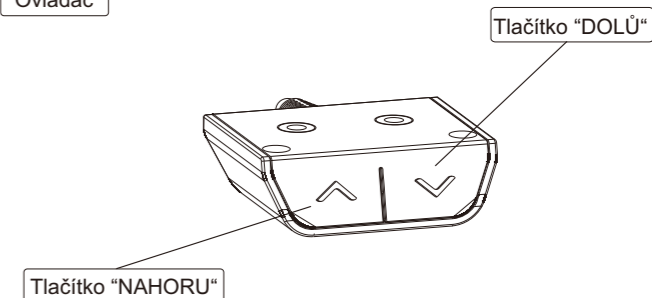
Stisknutím tlačítka “NAHORU” nebo “DOLU” posunete stůl daným směrem.

Řešení poruch

Následující tipy Vám mohou pomoci zjistit či odstranit chybu.

Porucha	Řešení
Po připojení k napájecímu zdroji a dlouhém stisknutí tlačítka “DOLU” je systém bez odezvy.	1. Zkontrolujte připojení kabelů 2. Kontaktujte prodejce
Desku nelze zdvihnout.	1. Zkontrolujte, zda není stůl přetížený (max. 70kg) 2. Kontaktujte prodejce
Přehřátí (pracovní cyklus: max. 2 min chod/18 min pauza)	1. Pokud pojezd do 30min nezačne fungovat, restartujte ho vytažením ze zásuvky. 2. Kontaktujte prodejce

Ovladač



Upozornění

1. Vstupní napětí – AC 100V-240V, 50/60Hz
2. Teplota pro používání – 0 – 40 °C
3. Před čištěním vypojte stůl ze zásuvky. Při očištění použijte vlhčený hadr a dávejte pozor, aby kapky nevnikly do vnitřních částí či konektorů.
4. Elektrický box obsahuje elektronické komponenty, kov, plasty, dráty atp., zlikvidujte jej tedy podle platné legislativy ve vaší zemi.
5. Před použitím překontrolujte, zda je správně provedená montáž.
6. Před prvním použitím se seznáme se všemi funkcemi.
7. Pro děti platí zákaz používání pohyblivých mechanismů a hrani si u stolu.
8. Mírný hluk způsobený mechanismem posuvu nemá vliv na jeho funkčnost a nejedná se o závadu.
9. Korozivní materiály nejsou určeny k čištění mokrou hadrou. Musí být očištěny speciálními přípravky.
10. Ujistěte se, že montáž může proběhnout bezpečně a neodkládejte volně kolem sebe nářadí. S obalovými materiály zacházejte svědomitě. (např. igelitové sáčky mohou být nebezpečné pro děti)
11. Pokud je to nutné, ponechte si originální balení např. pro budoucí stěhování.
12. Výše uvedené tipy vám pomohou eliminovat běžné chyby. Pokud jste váš problém ve výše uvedených nenašli, kontaktujte svého prodejce.

Naložení s odpadem



Toto označení znamená, že by neměl být odpad likvidován s jiným domácím odpadem. Chcete-li zabránit možnému poškození životního prostředí nebo lidského zdraví, využijte systémů pro sběr surovin nebo se obraťte na svého prodejce, který zajistí ekologickou likvidaci.